

CALANDRAS ALTA PRODUCCIÓN

PLANCHADORAS - SECADORAS CON PLEGADOR LONGITUDINAL

Características

CP-260-330/100

- Murales con entrada y salida de la ropa por la parte delantera (opcional parte posterior).
- Medidas del rodillo: 2.600 y 3.300 mm de longitud por 1.000 mm de diámetro.
- Mueble exterior en acero lacado.
- Una o dos vías de trabajo: una vía para sábanas o dos vías para mantelería y pequeñas prendas.
- **Plegado longitudinal** con 1 o 2 pliegues **en dos vías independientes**.
- Funcionamiento plegado por fotocélulas y aire comprimido.
- Variador de frecuencia.
- Bandas de introducción y planchado en Nomex.
- Rodillo de acero pulido provisto de barra salva-dedos.
- Certificación CE y de gas.
- Control de pantalla táctil que permite la creación de programas con control de velocidad (entre 3 y 18 metros/min), temperatura y parámetros de plegado.
- Alta capacidad de producción dependiendo de la humedad residual de la ropa, hasta 290 kg/hora directamente de una lavadora de alta velocidad.
- Calefacción eléctrica, gas o vapor.
 - **NUEVO** modelo gas con **quemador radiante estándar. 25% de ahorro en consumo gas y 25% más de producción.**
- Potente sistema de extracción de vahos.



Emisiones CO₂/huella de carbono



eficiencia energética



Touch technology



Microprocesador



Variador: mejora el rendimiento



Cilindro cromado



Fácil mantenimiento



Secado



Planchado

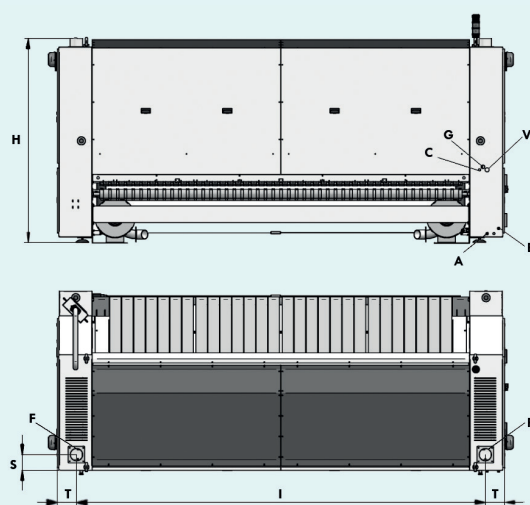


Pliegue longitudinal

Opciones

- Introdutor automático de una vía con pinzas y bandas de introducción aspirantes.
- Recogedor de servilletas de 2 y 4 vías.
- Mesa con bandas de introducción aspirante.
- Sistema de rechazo de ropa incorporado.
- Doble presión de aire en pliegues longitudinales para prendas de mayor espesor.
- Salida posterior de prendas con mesa de recogida.
- Salida posterior motorizada- altura 850 mm.
- Plegador transversal PL-Cross + apilador CP.
- Voltaje especial.

DATOS TÉCNICOS	UNIT.	CP-260/100	CP-330/100
DATOS GENERALES			
Producción teórica (45%) humedad	Kg/h	190-230	250-290
Ø Rodillo	mm	1.000	1.000
Ancho útil	mm	2.600	3.300
Altura suelo-bandas introducción	mm	1.050	1.050
Velocidad de trabajo	mt/min	4-18	4-18
Tipo de Control	-	Touch	Touch
Programas	Nº	20	20
PLEGADO			
1 vía- Pliegue longitudinal	Nº	1-2	1-2
1 vía- Pliegue transversal	Nº	-	-
2 vías- Pliegue longitudinal	Nº	1-2	1-2
2 vías- Pliegue transversal	Nº	-	-
POTENCIA			
Potencia Calentamiento (Modelo eléctrico)	kW	90	90
Potencia total eléctrica (Modelo eléctrico)	kW	92,6	92,6
Potencia Calentamiento (Modelo gas)	kW	117	156
Potencia total eléctrica (Modelo gas)	kW	2,6	2,6
Potencia Calentamiento (Modelo Vapor)	kW	120	150
Potencia total eléctrica (Modelo Vapor)	kW	2,6	2,6
CONEXIONES			
Ø Entrada gas	BSP	1"	1"
Ø Entrada vapor	BSP	1-1/4"	1-1/4"
Ø Condensación (Modelo Vapor)	BSP	1"	1"
Ø Entrada aire	mm	12	12
DIMENSIONES / DIMENSIONES CON EMBALAJE			
Ancho / Ancho	mm	3.786/3.870	4.486/4.570
Profundo / Profundo	mm	1.985/2.070	1.985/2.070
Alto / Alto	mm	2.180/2.380	2.180/2.380
Peso / Peso	Kg	3.350/3.800	3.950/4.500
Volumen	m3	16,38/19,07	19,41/22,51
OTROS			
Nº Salida de vahos	Nº	2	2
Ø Salida de vahos	mm	120	120
Caudal de aire aspiración	m3/h	2 x 1.000	2 x 1.000
Consumo aire (6,5 Bar)	NI/h	9.500	9.500
Nivel Sonoro	dB	70	70



- A. Entrada aire comprimido
- C. Descarga de la condensación (calefacción vapor)
- E. Conexión eléctrica
- F. Conexión descarga vahos
- G. Entrada de gas (calefacción gas)
- V. Entrada vapor (calefacción vapor)

	H	I	T	S	A	C	E	F	G	V
CP-260/100	2.166	3.242	186	152	Ø 12	1"	5 x 2,5	Ø 120	1"	1-1/4"
CP-330/100	2.166	3.942	186	152	Ø 12	1"	5 x 2,5	Ø 120	1"	1-1/4"



Primer

info@primer.es

www.primer.es

www.primerlaundry.com