

CALANDRAS ALTA PRODUCCIÓN

PLANCHADORAS - SECADORAS CON PLEGADOR LONGITUDINAL / TRANSVERSAL CON APILADOR

Características

CTP-260-330/80

- Murales con entrada y salida de la ropa por la parte delantera (opcional parte posterior).
- Medidas del rodillo: 2.600 y 3.300 mm de longitud y 800 mm de diámetro.
- Mueble exterior en acero lacado.
- **Una o dos vías de trabajo:** una vía para sabanas o dos vías para mantelería y pequeñas prendas.
- **Plegado longitudinal** (1 o 2 pliegues) y **plegado transversal** (hasta 3 pliegues).
- Funcionamiento plegado por fotocélulas y aire comprimido.
- Dos tipos de apilador de prendas lateral incorporado con posibilidad de programar el número de prendas apiladas, puede situarse en cualquiera de los dos lados de la máquina.
- Rodillo de acero pulido provisto de barra salva-dedos.
- Certificación CE y de gas.
- Variador de frecuencia.
- Bandas de introducción y planchado en Nomex.
- Control de pantalla táctil que permite la creación de programas con control de velocidad (entre 3 y 18 metros/min), temperatura y parámetros de plegado.
- Alta capacidad de producción dependiendo de la humedad residual de la ropa, hasta 220 kg/hora directamente de una lavadora de alta velocidad.
- Potente sistema de extracción de vahos.
- Calefacción eléctrica, gas o vapor.
- Dos versiones de modelo de gas:
 - Modelo de gas con quemador atmosférico.
 - **NUEVO** modelo gas con quemador radiante. **25% de ahorro en consumo gas y 25% más de producción.**



Emisiones CO₂/huella de carbono



eficiencia energética



Touch technology



Microprocesador



Variador: mejora el rendimiento



Cilindro cromado



Fácil mantenimiento



Secado



Planchado



Pliegue longitudinal



Pliegue transversal

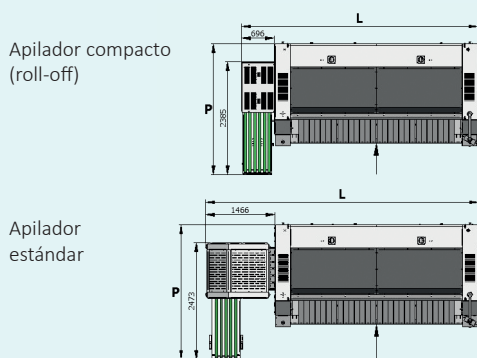


Apilado

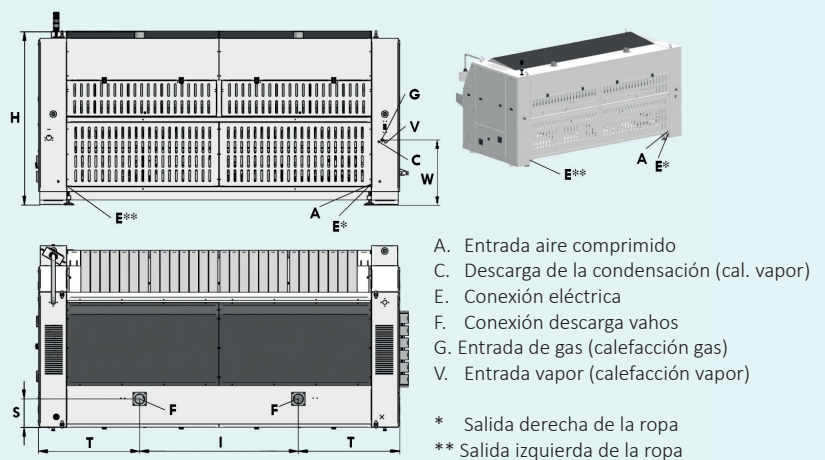
Opciones

- Introdutor automático de una vía con pinzas y bandas de introducción aspirantes.
- Recogedor de servilletas de 2 y 4 vías + By-Pass.
- Mesa con bandas de introducción aspirante.
- By pass parcial, que permite utilizar programas distintos en cada una de las dos vías de trabajo.
- Sistema de rechazo de ropa incorporado.
- Doble presión de aire en pliegues longitudinales para prendas de mayor espesor.
- Apilador estándar- 1 o 2 vías.
- Apilador compacto (roll-off)- para modelos de 1 vía.
- Voltaje especial.

DATOS TÉCNICOS	UNIT.	CTP-260/80	CTP-330/80
DATOS GENERALES			
Producción teórica (45%) humedad	Kg/h	140-175	180-220
Ø Rodillo	mm	800	800
Ancho útil	mm	2.600	3.300
Altura suelo-bandas introducción	mm	1.110	1.110
Velocidad de trabajo	mt/min	3-13	3-13
Tipo de Control	-	Touch	Touch
Programas	Nº	20	20
Apilador lateral	Nº	Sí	Sí
PLEGADO			
1 vía- Pliegue longitudinal	Nº	1-2	1-2
1 vía- Pliegue transversal	Nº	1-2-3	1-2-3
2 vías- Pliegue longitudinal	Nº	1-2	1-2
2 vías- Pliegue transversal	Nº	1-2	1-2
POTENCIA			
Potencia Calentamiento (Modelo eléctrico)	kW	75	75
Potencia total eléctrica (Modelo eléctrico)	kW	78,5	78,5
Potencia Calentamiento (Modelo gas)	kW	89	127
Potencia total eléctrica (Modelo gas)	kW	3,5	3,5
Potencia Calentamiento (Modelo Vapor)	kW	85	110
Potencia total eléctrica (Modelo Vapor)	kW	3,5	3,5
CONEXIONES			
Ø Entrada gas	BSP	1"	1"
Ø Entrada vapor	BSP	1"	1"
Ø Condensación (Modelo Vapor)	BSP	1/2"	1/2"
Ø Entrada aire	mm	12	12
DIMENSIONES / DIMENSIONES CON EMBALAJE			
Ancho / Ancho	mm	3.718 / 3.800	4.418 / 4.500
Profundo / Profundo	mm	2.209 / 2.300	2.209 / 2.300
Alto / Alto	mm	2.080 / 2.330	2.080 / 2.330
Peso / Peso	Kg	3.350 / 3.750	3.730 / 4.330
Volumen	m3	17,08 / 20,36	20,30 / 24,12
OTROS			
Nº Salida de vahos	Nº	2	2
Ø Salida de vahos	mm	120	120
Caudal de aire aspiración	m3/h	2 x 1.000	2 x 1.000
Consumo aire (6,5 Bar)	Nl/h	19.000	19.000
Nivel Sonoro	dB	70	70



	L	P	L	P
Apilador compacto	4.309	2.774	5.070	2.863
Apilador estándar	5.009	2.774	5.770	2.863



	H	I	T	S	A	C	E	F	G	V	W
CTP-260/80	2.067	1.196	1.208	340	Ø 12	1/2"	5G4	Ø 120	1"	1"	765
CTP-330/80	2.067	1.896	1.208	340	Ø 12	1/2"	5G4	Ø 120	1"	1"	765

