

CALANDRAS MURALES

LA EFICIENCIA Y PRESTACIONES EN EL CALANDRADO

Características

C-140-160-200/32

- Secan y planchan la ropa lisa en una sola operación.
- Murales, introducción y recepción de prendas por la parte delantera.
- Microprocesador electrónico con 7 velocidades preestablecidas.
- Un rodillo \varnothing 325 mm de acero pulido.
- Paneles exteriores de acero inoxidable.
- 3 longitudes de trabajo 1.400, 1.600 y 2.000 mm.
- Motor con variador de frecuencia.
- Enfriamiento automático hasta 80°C.
- Introducción y planchado mediante bandas de Nomex-Polyester.
- Doble paro de emergencia: barra salvadedos y pulsador de paro encima del panel de control.
- Seguridad de sobrecalentamiento mediante 2 termostatos.
- Modelos con calefacción eléctrica o a gas.
- Dos versiones de modelo de gas:
 - Modelo de gas con quemador atmosférico.
 - **NUEVO** modelo gas con **quemador radiante. 25% de ahorro en consumo gas y 25% más de producción.**
- Certificaciones CE, ETL y a gas.



Emisiones CO₂/huella de carbono



eficiencia energética



Fácil mantenimiento



Acero inoxidable



Variador: mejora el rendimiento



Microprocesador



Cilindro cromado



Quemador radiante



Secado



Planchado

Opciones

- Sistema Smart (patentado): Control de humedad mediante un sistema de regulación automática de la velocidad de planchado en función del grado de humedad residual.
- Rodillo cromado de mayor durabilidad.
- Voltajes especiales.



Rodillo acero alto rendimiento



Control de humedad

DATOS GENERALES	UNIT.	C-140/32	C-160/32	C-200/32
Producción teórica 45% humedad	Kg/h	10-20	20-30	30-40
Producción teórica 45% humedad. Quemador radiante	Kg/h	12-25	25-37	37-50
Ø Rodillo	mm	325	325	325
Ancho útil	mm	1.400	1.600	2.000
Altura suelo-bandas introducción	mm	990	990	990
Velocidad de trabajo	mt/min	1-6,5	1-6,5	1-6,5

POTENCIA

Potencia Calentamiento (Modelo eléctrico)	kW	12	16,2	21
Potencia total eléctrica (Modelo eléctrico)	kW	12,37	16,57	21,49
Potencia Calentamiento (Modelo gas)	kW	14	22,5	30
Potencia total eléctrica (Modelo gas)	kW	0,37	0,37	0,49
Potencia motor rodillo	kW	0,25	0,25	0,25
Potencia motor ventilador	kW	0,12	0,12	0,12 (x2)

CONEXIONES

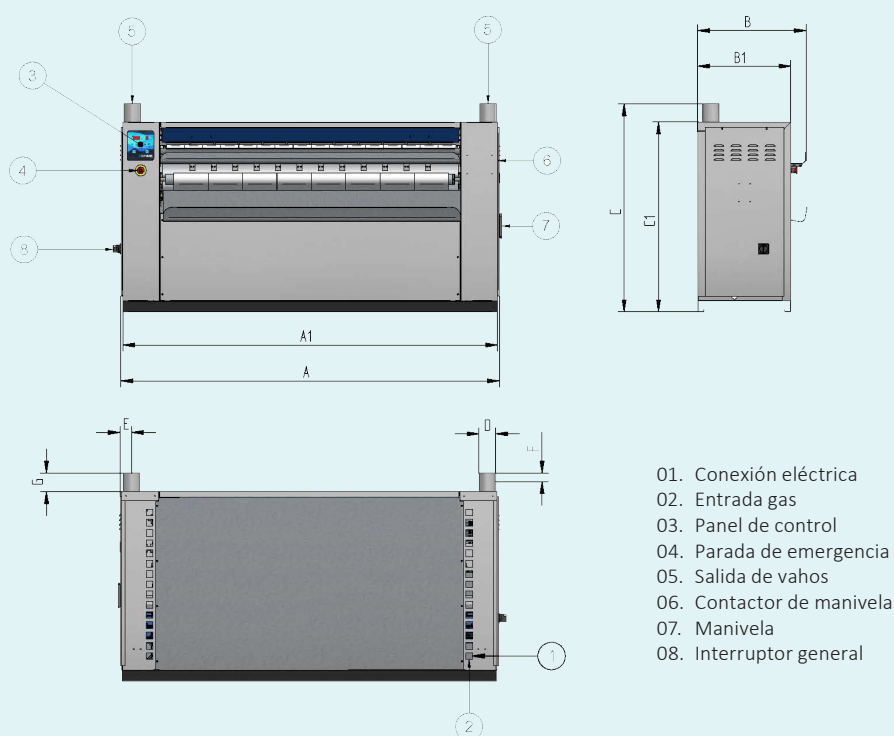
		ELÉCTRICA	GAS	ELÉCTRICA	GAS	ELÉCTRICA	GAS
Tensión 230V- III + T	Nº x mm2 / A	3 x 6 / 32A	3 x 2,5 / 2A	3 x 10 / 50A	3 x 2,5 / 2A	3 x 16 / 63A	3 x 2,5 / 2A
Tensión 400V- III + N + T	Nº x mm2 / A	4 x 4 / 20A	4 x 2,5 / 2A	4 x 4 / 25A	4 x 2,5 / 2A	4 x 6 / 32A	4 x 2,5 / 2A
Ø Entrada gas	BSP	1/2"		1/2"		1/2"	

DIMENSIONES / DIMENSIONES CON EMBALAJE

Ancho / Ancho	mm	1.960/2.340	2.210/2.340	2.560/2.780
Profundo / Profundo	mm	644/770	644/770	644/770
Alto / Alto	mm	1.107/1.400	1.107/1.400	1.107/1.400
Peso neto / Peso bruto	Kg	300/335	355/375	405/428
Volumen	m3	1,40/2,52	1,58/2,52	1,83/3,00

OTROS

Nº Salida de vahos	Nº	1	1	2
Ø Salida de vahos	mm	98	98	98
Caudal aire aspiración	m3/h	500	500	1.000
Nivel Sonoro	dB	60	60	63



- 01. Conexión eléctrica
- 02. Entrada gas
- 03. Panel de control
- 04. Parada de emergencia
- 05. Salida de vahos
- 06. Contactor de manivela
- 07. Manivela
- 08. Interruptor general

	A	B	C	A1	B1	C1	D	E	F	G
C-140/32	2.030	644	1.247	1.960	546	1.107	Ø 98	66	77	140
C-160/32	2.280	644	1.247	2.210	546	1.107	Ø 98	66	77	140
C-200/32	2.630	644	1.247	2.560	546	1.107	Ø 98	66	77	140

