

LAVADORAS ALTA VELOCIDAD

MODELOS LS-26/36 T2

CONTROL T2



Pantalla táctil de 7", programable y de fácil uso
 29 programas preestablecidos
 Conexión USB. Incluye software para pc para programar, trazabilidad, análisis de datos...
 Videos en pantalla (anuncios, instrucciones)
 37 idiomas
 8 señales de dosificación estándar

FACTOR G



FACTOR G elevado de 450

CONECTIVIDAD



Servicio técnico remoto
 Gestión de lavanderías: OPL y autoservicio
 Pago remoto

EFICIENCIA



Sistema de pesaje inteligente
 Optimal KG
 Preparado para conexión a depósitos de recuperación: SAVETANK
 Bajo consumo de agua

VERSATILIDAD



Hechas a medida: personalización
 OPL < > Monedero / Fichero
 Eléctrica < > Agua caliente
 Válvula desagüe < > Bomba
 Wet Cleaning

ERGONOMÍA



Mayores diámetros de puertas:
 Ø460 (LS-26) y Ø560 (LS-36)
 Fácil apertura y cierre de puerta

MANTENIMIENTO



Panel abatible: fácil acceso a componentes
 Piezas comunes en todos los modelos: motor, contactores, piezas electrónicas
 Menú técnico: trazabilidad, diagnóstico de errores

OTROS



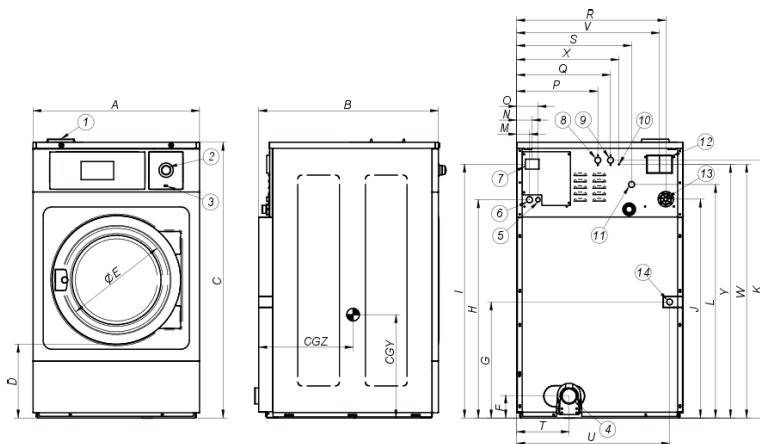
Mueble exterior en skinplate gris
 Tambor y cuba en acero inoxidable AISI 304
 Jabonera de 4 compartimentos
 Control de desequilibrio mediante variador
 Sistema de ayuda a la carga
 Certificaciones CE, WRAS y EAC.
 Opción ETL

OPCIONES

- Doble desagüe
- Válvula de desagüe normalmente cerrada
- Recirculación del agua de lavado
- Patas niveladoras
- Sistema de pesaje de ropa automático: Auto Weight (Incluye 6 señales de dosificación extra)
- Tarjeta 6 señales extras dosificación: total de hasta 14 disponibles
- Impresora
- Comunicación PrimerLINK
- Junta de silicona para LS-26
- Puerta reversible: apertura puerta sentido contrario
- Modelo tropicalizado: placa protegida
- Kit vapor para transformar el calentamiento de una máquina eléctrica o agua caliente a vapor
- Zócalo para igualar altura de la máquina por la parte superior
- Zócalos para nivelar altura de carga (base puerta a 850 mm)
- Mueble exterior en acero inoxidable AISI 304
- Panel frontal en acero inoxidable AISI 304
- Voltaje marítimo 440 V III 50/60 Hz
- Voltaje 230 V III 50/60 Hz para LS-36
- Kits para autoservicio: central de pago, fichero, monedero
- Apertura de puerta temporizada



DATOS TÉCNICOS		UNIT.	LS-26 T2	LS-36 T2		
TAMBOR						
Capacidad de carga 1:9 / 1:10		Kg	28/25	39/35		
Volumen		l	250	350		
Diámetro		mm	770	860		
Profundidad		mm	530	602		
DATOS GENERALES						
Velocidad de lavado / Vel. de centrifugado		r.p.m.	45/1.024	42,5/966		
Factor G		-	450	450		
Fuerza máxima transmitida		KN	4,92 ±1,75	7,36 ±2,45		
Frecuencia fuerza dinámica		Hz	15	14,3		
Nivel sonoro		dB	<70	<70		
Versión Autoservicio		-	Si	Si		
Doble desagüe		-	Opc	Opc		
Sistema pesaje / Sistema volcado		-	Opc/No	Opc/No		
PUERTA						
Alto centro puerta / Alto base puerta		mm	865/560	885/540		
Diámetro		mm	460	560		
POTENCIA						
Motor		kW	4	4		
Potencia calorífica (eléctrica)		kW	18	21		
Potencia eléctrica total (mod.eléctrico)		kW	19,2	22		
Potencia eléc. total (mod. agua c, vapor)		kW	4	4		
CONEXIONES			ELÉCTRICA	VAPOR / AGUA CAL.	ELÉCTRICA	VAPOR / AGUA CAL.
Tensión 230V- I + N + T	Nº x mm2 / A		-	3 x 1,5 / 16A	-	-
Tensión 230V- III + T	Nº x mm2 / A		3 x 10 / 50A	-	3 x 25 / 63A	3 x 1,5 / 16A
Tensión 400V- III + N + T	Nº x mm2 / A		3 x 4 / 32A	-	3 x 16 / 40A	3 x 1,5 / 6A
Entrada de vapor (modelo vapor)	inch		3/4"		3/4"	
Consumo máximo de vapor (modelo vapor)	Kg/h		15		18	
Entrada agua	inch		3/4"		3/4"	
Presión de red	Kgs/cm ²		2-4		2-4	
Consumo máximo de agua*	Lit/h		175,5		261,3	
Desagüe	mm/inch		3"		3"	
Capacidad de desagüe	Lit/min		200		200	
DIMENSIONES / DIMENSIONES CON EMBALAJE						
Ancho / Ancho	mm		979/1.040		1.095/1.165	
Profundo / Profundo	mm		1.041/1.160		1.184/1.230	
Alto / Alto	mm		1.553/1.850		1.598/1.920	
Peso neto / Peso bruto	kg		490/545		750/820	
Volumen	m3		2,23		2,75	



- 1 JABONERA
- 2 PARO DE EMERGENCIA
- 3 PUERTO USB
- 4 DESAGÜE
- 5 CONEXIÓN ELÉCTRICA A BOMBAS DE JABÓN LÍQUIDO
- 6 CONEXIÓN ELÉCTRICA
- 7 INTERRUPTOR GENERAL
- 8 ENTRADA DE AGUA AUXILIAR
- 9 ENTRADA DE AGUA CALIENTE
- 10 CONEXIÓN A TIERRA
- 11 ENTRADA DE AGUA FRÍA
- 12 REBOSADERO DE AGUA
- 13 CONEXIÓN PARA JABÓN LÍQUIDO
- 14 CONEXIÓN VAPOR

	A	B	C	D	E	F	G	H	I	J	K	L	M	N	O	P	Q	R	S	T	U	V	W	X	Y	CGY	CGZ
LS-26 T2	979	1.041	1.553	560	460	133	490	1.282	1.450	1.259	1.465	1.354	61	74	101	481	561	861	673	367	909	831	1.424	624	1.510	773	710
LS-36 T2	1.095	1.184	1.598	540	525	158	576	1.330	1.498	1.297	1.513	1.383	61	74	101	596	676	976	808	384	1.028	946	1.462	861	1.558	795	732

